

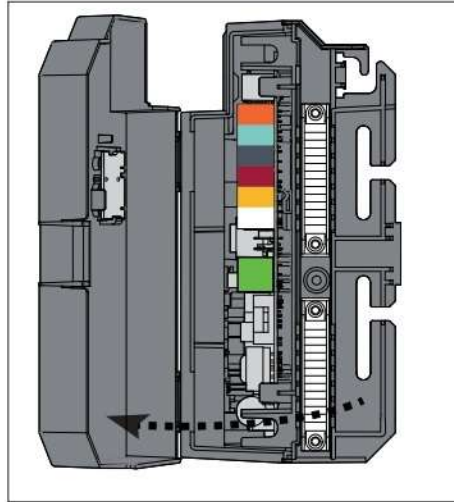
## Εγκατάσταση

### Ηλεκτρικές συνδέσεις

**⚠** Πριν από οποιαδήποτε επέμβαση στο λέβητα διακόψτε την ηλεκτρική τροφοδοσία μέσω του εξωτερικού διπολικού διακόπτη.

Τροφοδοσία 230 V + σύνδεση γείωσης

Η σύνδεση διενεργείται με ένα καλώδιο 2 P + T παρεχόμενο με το λέβητα, συνδεδεμένο στην κύρια κάρτα στο εσωτερικό του πίνακα χειριστηρίων.



### Σύνδεση περιφερειακών

Για την πρόσβαση στις συνδέσεις των περιφερειακών:

- Αποσυνδέστε τον λέβητα από την ηλεκτρική τροφοδοσία
- Αφαιρέστε το περίβλημα ξεκουμπώνοντάς το από τον πίνακα οργάνων.
- ανοίξτε το ηλεκτρικό κουτί για να αποκτήσετε πρόσβαση σε περιφερειακές συνδέσεις

### Σύνδεση περιφερειακών

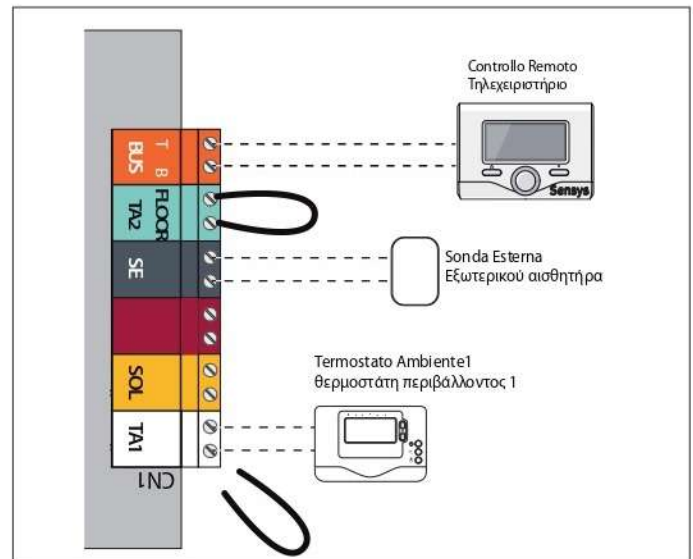
**BUS** = Σύνδεση χειριστηρίου αποστάσεως ( αναλογική συσκευή)

**FLOOR/TA2** = θερμοστάτη θερμαινόμενου δαπέδου ή θερμοστάτη περιβάλλοντος 2 (επιλέγεται από την παράμετρο 223)

**SE** = Εξωτερικού αισθητήρα

**SOL** = Solar temperature probe

**TA1** = θερμοστάτη περιβάλλοντος 1



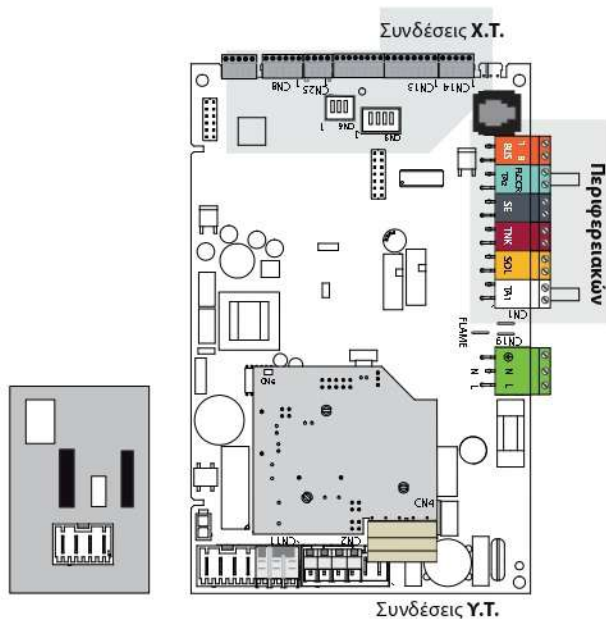
**⚠ Προσοχή!**  
Για τη σύνδεση και την τοποθέτηση των καλωδίων των προαιρετικών περιφερειακών συμβουλευθείτε τις οδηγίες για την εγκατάστασή τους.

### Σύνδεση Χειριστηρίου Αποστάσεως - Εξωτερικού αισθητήρα

Για την σύνδεση του Χειριστηρίου Αποστάσεως συμβουλευτείτε τις οδηγίες του εγχειριδίου. Για την σύνδεση του Εξωτερικού Αισθητήρα συμβουλευτείτε αυτές που αναφέρονται στο φύλλο οδηγιών.

### Σύνδεση θερμοστάτη περιβάλλοντος

- Τοποθετήστε το καλώδιο του θερμοστάτη
- Λασκάρτε το σφιγκτήρα καλωδίου με ένα κατσαβίδι και τοποθετήστε ένα-ένα τα καλώδια από τον θερμοστάτη περιβάλλοντος
- Βεβαιωθείτε ότι έχουν συνδεθεί σωστά και δεν τεντώνονται κλείνοντας ή ανοίγοντας τον πίνακα οργάνων
- Κλείστε το καπάκι, κλείστε τον πίνακα οργάνων και το κάλυμμα της πρόσοψης.



Collegamenti AT  
Συνδέσεις Y.T.

- Bk= Nero
- Rd = Rosso
- Gr = Verde
- Bl = Blu
- Br = Marrone
- Wh = Bianco
- Gry = Grigio

